

PTX7500 系列 工业压力变送器

标准量程或客户定义

精度 $\pm 0.2\%$ FS TSL

工作温度范围 $-40 \sim +100^{\circ}\text{C}$

多种电路接口

抗射频干扰符合CE重工业标准

ATEX本质安全型可选



产品简介

PTX 7500系列采用先进的ASIC技术，由SMD和压力模块组合构成。重量轻、价格低，适用于工业压力测量。

变送器的核心部分是GE 工业集团传感与测量部门的硅压阻传感器。该技术已经在要求高性能、高可靠性和稳定性的航空、航天和深海作业等领域应用，并得到了充分肯定。

哈氏合金的隔离膜片与不锈钢壳体用电子束焊连接。这种坚固的结构确保了与各种压力介质兼容，并适用于各种工作环境。

电路接口处的互不干扰的电位器可以现场调节变送器的输出。PTX7500系列同时具有出色的抗射频干扰能力，符合重工业领域最高等级的CE标准。

技术指标

压力测量

工作压力范围

- 0 ~ 10, 16, 25, 50, 100, 200, 350, 700kPa, 1, 2, 3.5, 7MPa表压和绝压

- 0 ~ 14, 20, 35, 70MPa密封表压和绝压

注：可指定压力单位及10kPa ~ 70MPa间的任意量程，包括复合压力，零点迁移和大气压力

过载压力

额定压力过载值在下列数值内时工作性能不受影响：

- 0 ~ 10kPa：12倍量程
- 16kPa：8 倍量程
- 25 ~ 50kPa：6倍量程
- 100 ~ 200kPa：4倍量程
- 350kPa ~ 14MPa：3倍量程（最大20MPa）
- 14MPa ~ 70MPa：2倍量程

压力负荷

表压：

- 0 ~ 10kPa：16 倍量程
- 16kPa：12 倍量程
- 25 ~ 50kPa：8 倍量程
- 100 ~ 200kPa：6倍量程
- 350kPa ~ 7MPa：4倍量程（最大25MPa）

绝压和密封表压

- 10kPa ~ 14MPa：25MPa
- 20 ~ 70MPa：100MPa

压力介质

与全封焊的316不锈钢及哈氏合金兼容的流体

电源电压

- 9-30Vd.c.（本安型：9-28Vd.c.）
- 最大负载（欧姆）=50 ×（供电电压-9）

供电灵敏度

0.005% F.S./V

绝缘电阻

>10MΩ@500Vd.c. (@20°C)

抗电压冲击

- 量程至14MPa：抗2kV的电压冲击
- 量程高于14MPa：抗1kV的电压冲击
- 电压冲击试验符合EN61000-4-4，EN61000-4-5标准

输出

4 ~ 20mA（二线）对应于零点至满量程



性能指标

精度

- 非线性，迟滞和重复误差之综合
- TSL：零点与满量程之间连线，任意输出点离该线的距离小于0.15%F.S.（最大0.3%F.S.）
- BSL：±0.1%F.S.（最大0.2%F.S.）

零位设置和量程调节

由电位器调整：

工厂设置为±0.05mA，现场可以用互不干扰的电位器微调±5% F.S.

注：PTX7533不可调

长期稳定性

标准参考状态下校验，小于±0.1%FS/年

工作温度范围

-40 ~ 100°C（PTX7511/7533最高温度为80°C）

温度影响

50kPa及以上量程，其输出偏离室条件校验值不超过：

- 一般为：-10 ~ +50°C：0.7%FS（最大1%FS）
-20 ~ +80°C：1.5%FS（最大2%FS）
- 量程低于50kPa，上述数值按量程成比例增加

响应时间

1毫秒（对压力阶跃响应为63%）

通电时间

通电后最大500毫秒。脉冲供电方法请与GE 工业集团传感与测量部门联系

结构指标

压力连接

G1/4内螺纹。压力接头可选

电路连接

- 1米标准电缆（根据用户要求加长电缆）或6针插头或DIN-43650A插头/插座，M20内螺纹。
- 量程高于7 MPa，PTX 7511/7517需用6mm通气电缆（P/N 192-004）

重量

额定为200克

CE认证

- EMC辐射：EN50081,EN55022
- EMC抗干扰：EN61000-6-2:1999
(10V/m 重工业)

选项

本安认证

BAS 01 ATEX 1254.

- 证书（EX99E2162）用于安全栅系统，EEx ia IIC T4（Ta=80°C），Cenelec EN50020
- 最长电缆长度为300米（PTX 7511）
- 安装时可根据系统证书（Ex99E2163）加长电缆

拧入式外/外螺纹接头

- G1/4外螺纹（P/N 190-040）
- 1/4NPT外螺纹（P/N 190-038）
- 7/16UNF 外螺纹（兼容MS33656(190-042)）
- M14 × 1.5外螺纹（P/N 190-036）
- G1/2（连接压力表）（P/N190-039）
- 接头材料均为316不锈钢



订货须知

选择型号

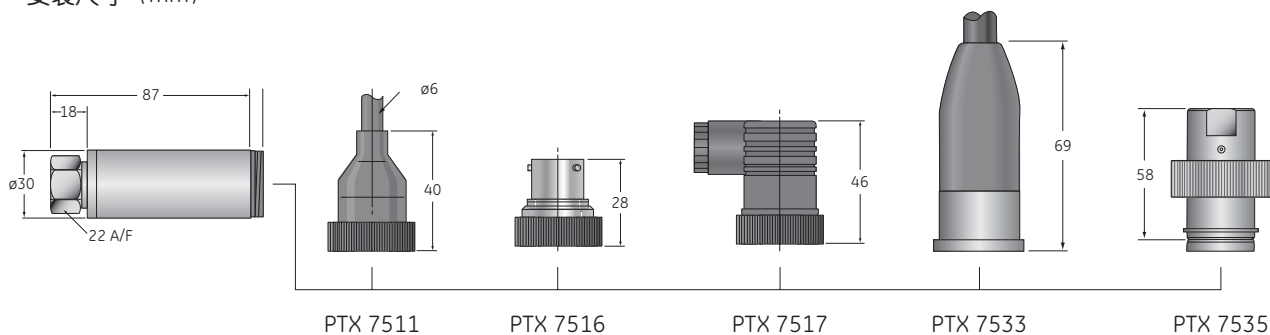


注明压力量程和单位

选项（如需要）

安装

安装尺寸 (mm)



中文网址: <http://www.gesensing.com.cn>
 英文网址: <http://www.gesensing.com>
 E-mail: sensing.cn@ge.com

客户咨询电话: 800 915 9966 或 0411 8366 6489
 地址: 上海市南京西路1468号中欣大厦5层
 传真: 021 6247 5363 邮编: 200040



GE梦想启动未来

产品发展有时会涉及技术指标更改, 恕不另行通知